

Fleksibelt udstillings- og messegulv med uendelige muligheder



Byg med EEZYFLOOR

EEZYFLOOR® er den ideelle messe og virksomhedsbranding gulvbelægning system, der giver den nemmeste og mest fleksible løsning til at optrappe din næste markedsføring. Uanset om det er fremvisning af et nyt produkt eller eksisterende produkt, tilføjer en ny dimension til dit produkt, det være sig til messe, produktpræsentationer, forhandleren showrooms, shop-in-shop, og meget mere!

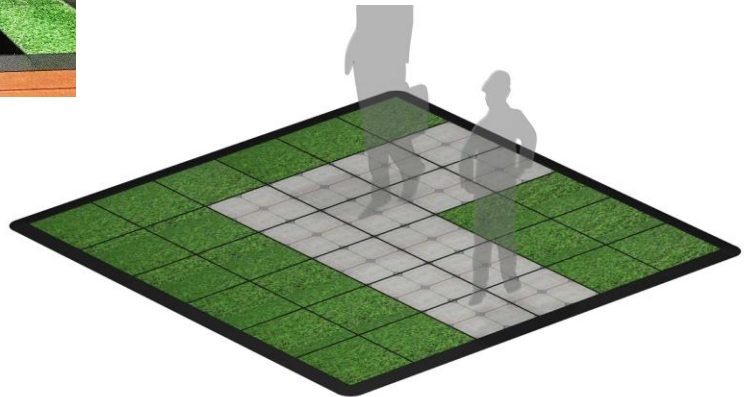


Fleksibelt udstillings- og messegulv.

Fliserne er udført i grå ABS plast med dækplade i klar akryl. Reklame eller fotoprint efter eget valg anbringes under den klare akrylplade i hver enkelt flise.

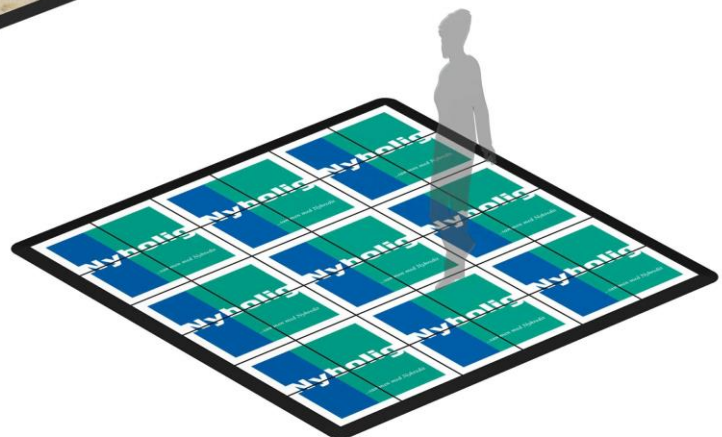
Det ideelle system

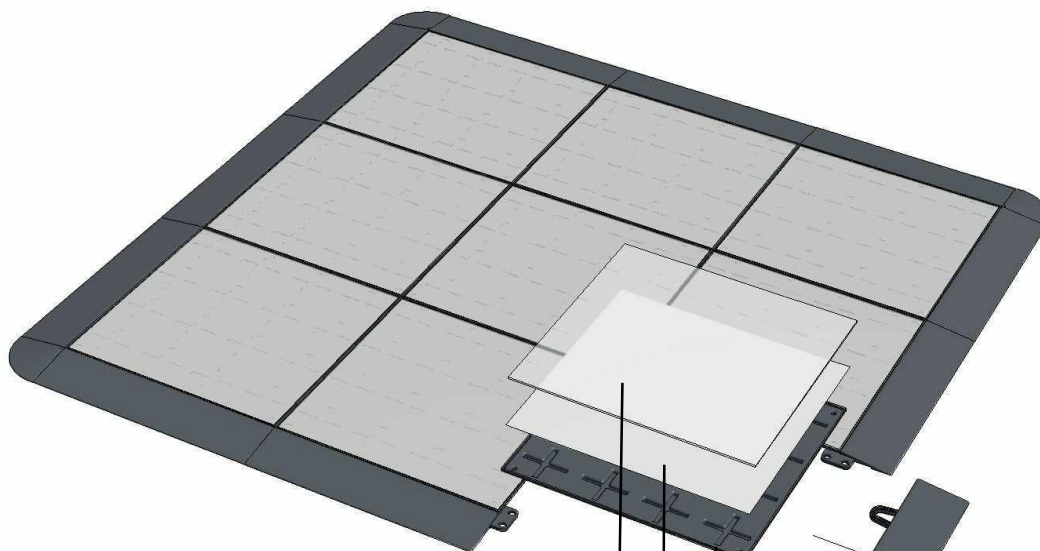
EEZYFLOOR® er den ideelle messe og butiks promotion, gulvet giver den nemmeste og mest fleksible løsning til at optrappe din næste virksomhedsbranding.



EEZYFLOOR® kan samme bygges i vilkårlig størrelse, og afsluttes med hjørner og opkørsler der gør det nemt at køre med kundevogne eller andet transportudstyr.

Mulighederne er mange, hvad enten det er til reklamespots eller større udstillingsarealer.

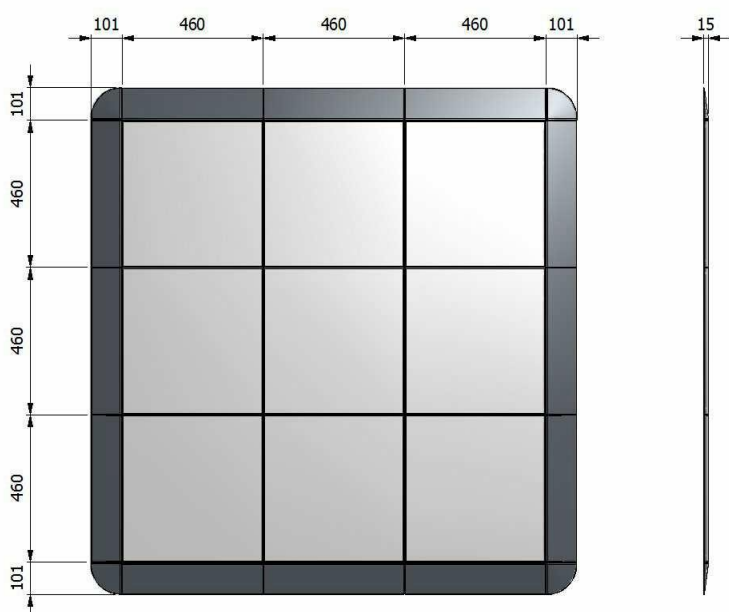




Hurtig og nem

En platform på 15 m² kan samles på 20 minutter eller mindre uden behov for værktøj. Det er så nemt!

- Transparent akryl dækplade
- Reklame / fotoprint
- Plastflise ABS
- Samlebrik
- Sideopkørsel
- Hjørneopkørsel



EEZYFLOOR® er genanvendelig til alle dine kampagner, messer og events.

EEZYFLOOR® kan bygges i alle størrelser, og afsluttes med praktiske hjørner og opkørsler.

Hver flise måler 460x460 mm og opkørslerne måler 101x460 mm.

Et kvadratisk EEZYFLOOR® på 50 m² kræver således 15x15 stk. (225) fliser samt 4x15 stk. (60) opkørsel.

EEZYFLOOR® kan let udvides ved at tilføje yderligere elementer, der kan placeres i mange former og størrelser.



JO Plast A/S en effektiv og hurtig kvalitets leverandør hvor kvaliteten er i top og leveringstiden overholdes.

JO Plast A/S er en virksomhed i fremdrift, som stiller store krav til kvalitet i alle processer, fordi kvaliteten er betingelsen for vores succes.
JO Plast blev etableret i 1986 og i 2017 gennemgik JO Plast A/S et generationsskifte. Virksomheden har ud fra sine mange år i branchen fået meget erfaring med fremstilling og bearbejdning af specielle emner inden for plast.

JO Plast A/S har produceret EEZYFLOOR siden 2010 som er det ideelle messe og virksomhedsbranding gulvbelægning system, der giver den nemmeste og mest fleksible løsning til at optrappe din næste markedsføring. Uanset om det er fremvisning af et nyt eller eksisterende produkt, tilføjer EEZYFLOOR® en ny dimension til din eksponering, det være sig til messe, produktpræsentationer, showrooms, shop-in-shop, og meget mere!

I sommeren 2017 flyttede fabrikken til nye lokaler på Niels Bohrs Vej 17B i Stilling ved Skanderborg, bygningen som er på 2.300 m².

JO Plast A/S er en ordreproducerende virksomhed inden for bearbejdning af Plast, såsom vakuumformning, 3 og 5 akset CNC-fræsning, CNC-drejning, varmbukning, limning, diamantpolering, laser skæring og montage.

Vi er kendt for at levere vores emner med en høj finish og kvalitet.

Vores nuværende store kunder overvåger kvaliteten og leveringssikkerhed af alle vores leverancer. Vi er hos vores kunder kategoriseret som A+ leverandører.

Vi har en moderne maskinfabrik, som er kendetegnet ved at være i stand til at samarbejde med vores faste kundekreds. Ide udvikling og optimere af både nye og eksisterende emner, dette er med til at danne grundlaget for vores vækst.

Virksomhedens maskinpark samt vores top motiverede medarbejderstab, opgraderes løbende til alsidig produktion, hvor omstilling samt stor fleksibilitet, er fundamentet for en velfungerende og effektiv virksomhed. Vi er altid lagerførende med et bredt sortiment inden alle gængse plasttyper.